



INNOVATION. AMPLIFIED.®

VCM 3

Конденсаторный хоровой микрофон

ОСОБЕННОСТИ

- Для подзвучивания хоров, оркестров, сцен;
- Кабель и адаптер в комплекте;
- Малошумная схема.

ХАРАКТЕРИСТИКИ

Тип: **Конденсаторный**

Направленность: **Кардиоида**

Частотный диапазон: **50 Гц ~ 20000 Гц**

Отношение сигнал/шум: **69 дБ**

Динамический диапазон: **115 дБ**

Чувствительность: **-45 дБВ/Па**

Сопротивление: **250 Ом**

Рекомендованная минимальная нагрузка: **1000 Ом**

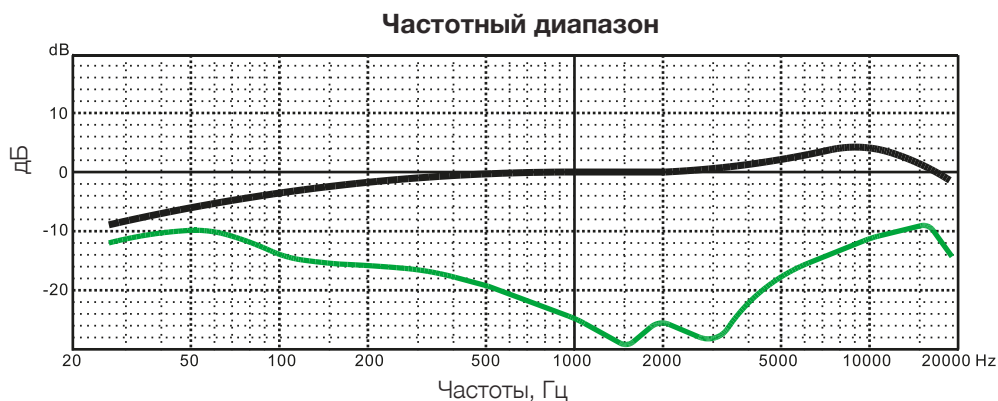
Максимальное звуковое давление: **140 дБ**

Фантомное питание: **9-52 В**

Разъем: **XLR**



В комплекте:
Микрофон
Ветрозащита
Кабель
Адаптер для кабеля



Полное описание продукта на сайте: <https://peavey.ru>

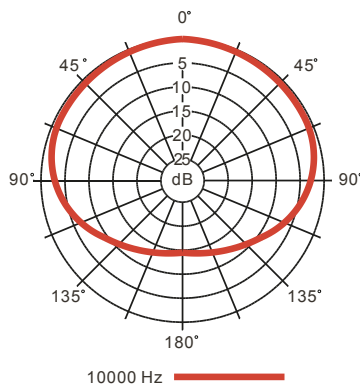
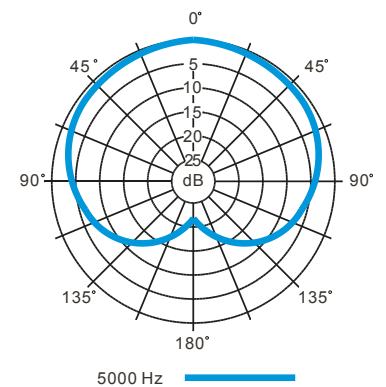
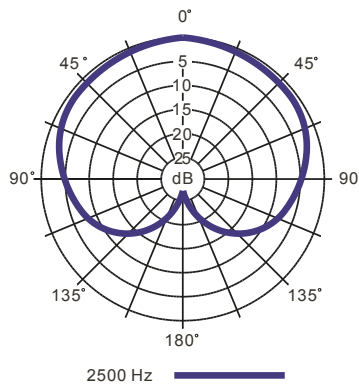
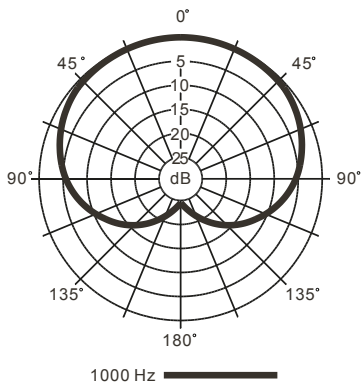
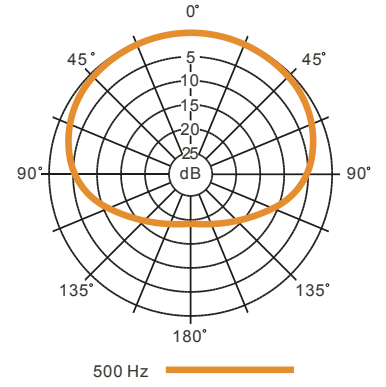
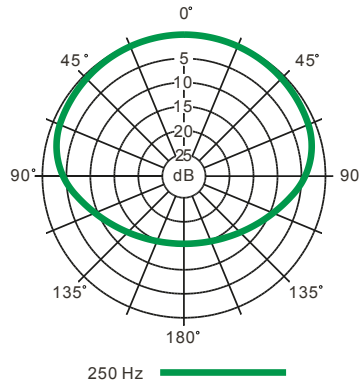
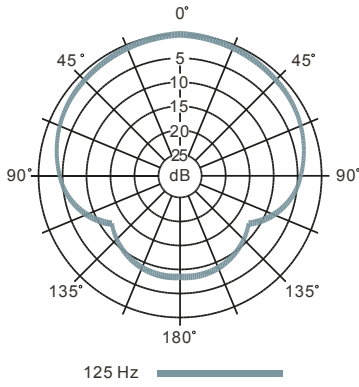


INNOVATION. AMPLIFIED.®

VCM 3

Конденсаторный хоровой микрофон

Диаграммы направленности



Полное описание продукта на сайте: <https://peavey.ru>