

## NS-C55

### ПРАВИЛА ТЕХНИКИ БЕЗОПАСНОСТИ

**Данная модель предназначена для использования в качестве центральной колонки акустической системы.**

Перед использованием колонки внимательно прочтите данные меры предосторожности.

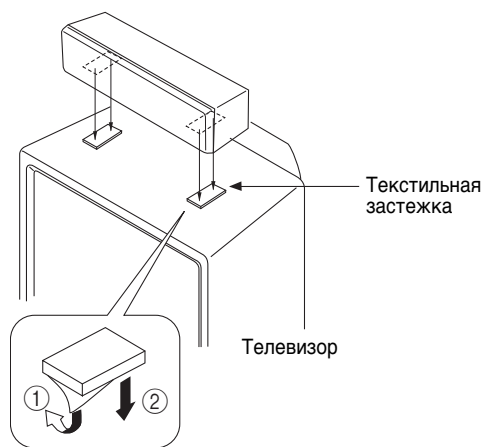
- Каждый раз, когда вы заметите искажение звука, уменьшите регулятором громкость на усилителе до более низкого уровня. Никогда не допускайте, чтобы усилитель работал в режиме «ограничения». В противном случае колонка может быть повреждена.
- При использовании усилителя с номинальной выходной мощностью выше номинальной входной мощности колонки следует соблюдать осторожность, чтобы ни в коем случае не превысить максимальную входную мощность колонки.
- Не пытайтесь очищать колонку с помощью химических растворителей, поскольку это может привести к повреждению покрытия. Для очистки используйте сухую мягкую ткань.
- Для предотвращения деформации или изменения цвета корпуса не размещайте колонку в местах, где она будет подвергаться воздействию прямого солнечного света или чрезмерной влажности.
- Не размещайте колонку в местах, где она может быть опрокинута или повреждена падающими предметами. Устойчивое размещение также обеспечит наилучшие характеристики звука.
- Размещение колонки на той же полке или стойке, что и проигрывателя, может привести к обратной связи.
- **Безопасное размещение или установка является обязанностью пользователя.**

**YAMAHA не несет ответственности за любые несчастные случаи, произошедшие вследствие неправильного размещения или установки колонки.**

### РАЗМЕЩЕНИЕ КОЛОНКИ

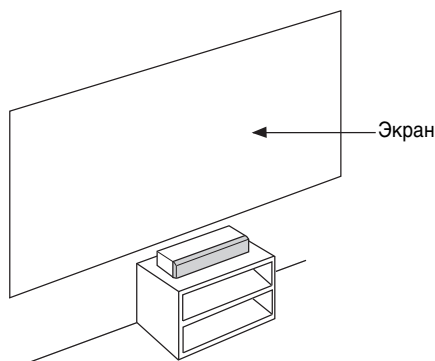
Разместите колонку сверху на телевизоре или на полу под телевизором, либо внутри подставки для телевизора, чтобы она находилась в устойчивом положении.

При размещении колонки сверху на телевизоре для предотвращения падения колонки поместите прилагаемые текстильные застёжки в двух точках на нижней стороне колонки и в верхней части телевизора.



#### Примечания

- Не размещайте колонку сверху на телевизоре, площадь которого меньше площади нижней части колонки. В противном случае колонка может упасть, причинив вам травму.
- Несмотря на то, что данная колонка является колонкой магнитного экранированного типа, возможно определенное влияние на телевизионное изображение в зависимости от типа телевизора или размещения колонки. В таком случае разместите колонку дальше от телевизора, чтобы избежать влияния на телевизионное изображение.



## ПОДКЛЮЧЕНИЯ К УСИЛИТЕЛЮ

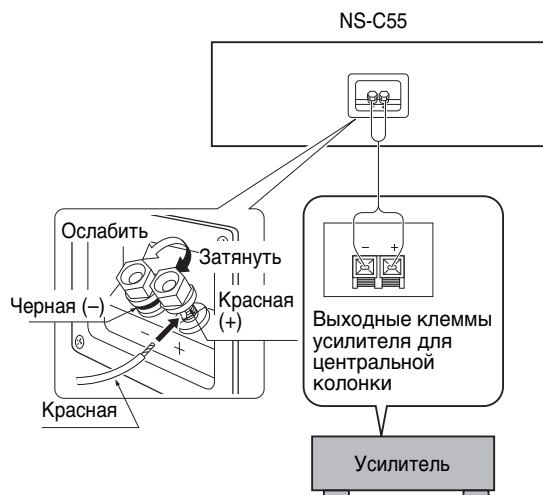
**ПЕРЕД ВЫПОЛНЕНИЕМ ПОДКЛЮЧЕНИЙ  
УБЕДИТЕСЬ, ЧТО УСИЛИТЕЛЬ  
ВЫКЛЮЧЕН.**

### ■ ПОДКЛЮЧЕНИЯ

- Соедините входные клеммы винтового типа с задней стороны колонки с выходными клеммами усилителя для колонки с помощью прилагаемых шнуров колонки.
- Одна половина шнура колонки является красной, а другая половина – черной. Соедините клеммы (+) как на усилителе, так и на колонке, с помощью этой красной половины. Соедините клеммы (–) на обоих компонентах с помощью черной половины шнура.
- Соблюдайте осторожность, чтобы не перепутать полярность (+, –). Если подключение выполнено с обратной полярностью, звук будет неестественным и в нем будут отсутствовать низкие частоты.

### Порядок действий:

- ① Ослабьте ручку клеммы.
- ② Правильно вставьте оголенный конец провода колонки в отверстие разъема. [Снимите приблиз. 10 мм изоляции с провода колонки.]
- ③ Затяните ручку.
- ④ Проверьте надежность соединения, слегка потянув за шнур на клемме.



### Примечание

Не допускайте, чтобы оголенные провода колонки касались друг друга, поскольку это может повредить колонку или усилитель, или же и то и другое.

## ТЕХНИЧЕСКИЕ ХАРАКТЕРИСТИКИ

Тип.....	2-полосная система из 3 динамиков с акустической подвеской
	Магнитный экранированный тип
Колонка .....	10-см конический вуфер x 2
	2,2-см твитер с купольной мембраной
Входная клемма.....	Винтовой тип
Импеданс.....	6 Ом
Диапазон воспроизводимых частот.....	70 Гц – 30 кГц
Номинальная входная мощность.....	60 Вт
Максимальная входная мощность.....	180 Вт
Чувствительность (2,83 В, 1 м).....	91 дБ
Частота разделения .....	5 кГц
Габаритные размеры (Ш x В x Г) ....	465 x 135 x 173,5 мм
Вес .....	3,5 кг
Аксессуары .....	Шнуры колонки (4 м) x 1
	Текстильная застежка x 2

\* В связи с усовершенствованиями изделий технические характеристики могут изменяться без уведомления.

\* Следует соблюдать осторожность, чтобы не превысить значения входной мощности, указанные выше.

## ПРАВИЛА ТЕХНИКИ БЕЗОПАСНОСТИ

Данная модель предназначена для использования в качестве акустической системы с эффектами.

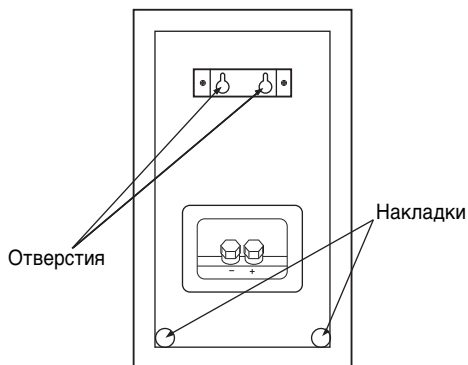
Перед использованием колонок внимательно прочтите данные меры предосторожности.

- Каждый раз, когда вы заметите искажение звука, уменьшите регулятором громкость на усилителе до более низкого уровня. Никогда не допускайте, чтобы усилитель работал в режиме «ограничения». В противном случае колонки могут быть повреждены.
- При использовании усилителя с номинальной выходной мощностью выше номинальной входной мощности колонок следует соблюдать осторожность, чтобы ни в коем случае не превысить максимальную входную мощность колонок.
- Не пытайтесь очищать колонки с помощью химических растворителей, поскольку это может привести к повреждению покрытия. Для очистки используйте сухую мягкую ткань.
- Для предотвращения деформации или изменения цвета корпуса не размещайте колонки в местах, где они будут подвергаться воздействию прямого солнечного света или чрезмерной влажности.
- Не размещайте колонки в местах, где они могут быть опрокинуты или повреждены падающими предметами. Устойчивое размещение также обеспечит наилучшие характеристики звука.
- Размещение колонок на той же полке или стойке, что и проигрывателя, может привести к обратной связи.
- Поскольку в данных колонках содержатся сильные магниты, не размещайте рядом с ними часы, магнитные ленты и т.п. Также при размещении колонок рядом с телевизором может ухудшиться цвет изображения. В таком случае отодвиньте телевизор подальше от колонок.
- **Безопасное размещение или установка является обязанностью пользователя.** YAMANA не несет ответственности за любые несчастные случаи, произошедшие вследствие неправильного размещения или установки колонок.

## УСТАНОВКА КОЛОНОК

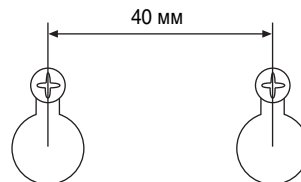
### ■ Крепление колонок на стене

Колонки можно установить на стене с использованием отверстий, имеющихся на задних панелях колонок.

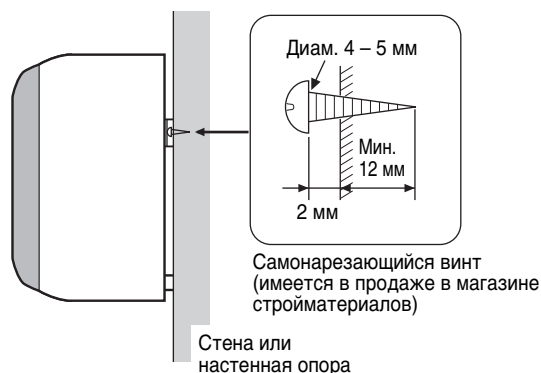


Убедитесь, что винты надежно зафиксированы в узкой части отверстий.

Закрутите винты в стену, как показано на рисунке ниже.



Закрутите винты в прочную стену или настенную опору, как показано на рисунке ниже, и установите в отверстия выступающие винты.



### ПРЕДУПРЕЖДЕНИЕ

- Каждая из колонок весит 2,2 кг. Не устанавливайте их на тонкую фанерную перегородку или на стену, покрытую мягким материалом, поскольку винты могут выпасть из тонкого покрытия, что приведет к падению и неисправности колонки или телесному повреждению.
- Не закрепляйте колонки на стене с помощью гвоздей, клеящих материалов или других ненадежных крепежных изделий. Долговременное использование и вибрации могут привести к их падению.
- Во избежание несчастных случаев в результате спотыкания о свободно лежащие шнуры колонки, прикрепите их к стене.

## ПОДКЛЮЧЕНИЯ К УСИЛИТЕЛЮ

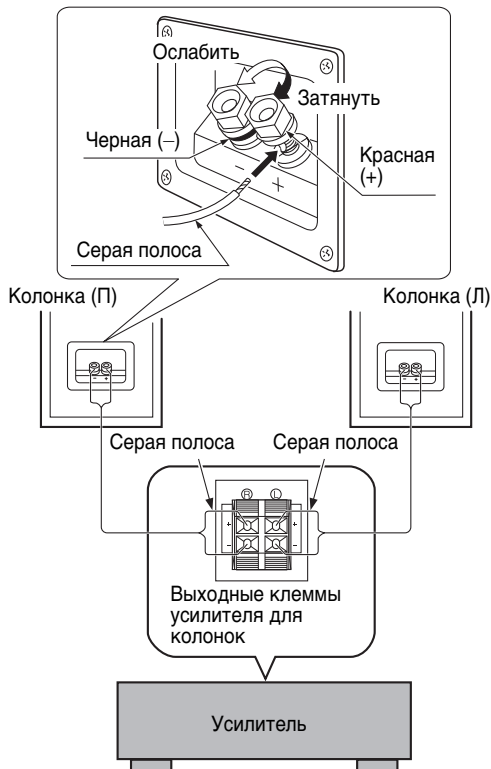
### ПЕРЕД ВЫПОЛНЕНИЕМ ПОДКЛЮЧЕНИЙ УБЕДИТЕСЬ, ЧТО УСИЛИТЕЛЬ ВЫКЛЮЧЕН.

#### ■ ПОДКЛЮЧЕНИЯ

- Соедините входные клеммы винтового типа с задней стороны колонок с выходными клеммами усилителя для колонки с помощью прилагаемых шнуров колонок.
- Одна половина шнура колонки обозначена серой линией. Соедините клеммы (+) как на усилителе, так и на колонке, с помощью половины шнура с серой полосой. Соедините клеммы (-) на обоих компонентах с помощью половины без серой полосы.
- Подключите одну колонку к левым клеммам (с меткой L) усилителя, а другую колонку к правым клеммам (с меткой R), соблюдая полярность (+, -). Если подключение одной колонки выполнено с обратной полярностью, звук будет неестественным и в нем будут отсутствовать низкие частоты.

#### Порядок действий:

- ① Ослабьте ручку клеммы.
- ② Правильно вставьте оголенный конец провода колонки в отверстие разъема. [Снимите приблиз. 10 мм изоляции с провода колонки.]
- ③ Затяните ручку.
- ④ Проверьте надежность соединения, слегка потянув за шнур на клемме.



#### Примечание

Не допускайте, чтобы оголенные провода колонки касались друг друга, поскольку это может повредить колонку или усилитель, или же и то и другое.

## ТЕХНИЧЕСКИЕ ХАРАКТЕРИСТИКИ

Тип .....	2-полосная система из 2 динамиков с акустической подвеской
Колонка .....	10-см конический вуфер x 2 2,2-см твитер с купольной мембраной
Входная клемма.....	Винтовой тип
Импеданс.....	6 Ом
Диапазон воспроизводимых частот.....	80 Гц – 30 кГц
Номинальная входная мощность.....	50 Вт
Максимальная входная мощность.....	150 Вт
Чувствительность (2,83 В, 1 м).....	90 дБ
Частота разделения .....	5 кГц
Габаритные размеры (Ш x В x Г) ....	150 x 265 x 156,3 мм
Вес .....	2,2 кг
Аксессуары .....	Шнуры колонок (10 м) x 2

- \* В связи с усовершенствованиями изделий технические характеристики могут изменяться без уведомления.
- \* Следует соблюдать осторожность, чтобы не превысить значения входной мощности, указанные выше.

YAMAHA CORPORATION

10-1 Nakazawa-cho, Naka-ku, Hamamatsu,  
430-8650 Japan

Yamaha Global Site  
<https://www.yamaha.com/>

Yamaha Downloads  
<https://download.yamaha.com/>

Manual Development Group  
© 2020 Yamaha Corporation

Published 02/2020 IPEI-A0

VDV8360