

Внимание

■ Перед использованием колонки прочтите следующее:

- Для обеспечения наилучшего результата, пожалуйста, внимательно прочтите данное руководство. Храните его в безопасном месте для дальнейшего использования.
- Установите колонки в прохладном, сухом, чистом месте вдали от окон, источников тепла, источников сильной вибрации, пыли, влаги и холода. Избегайте источников помех промышленной частоты (трансформаторов, двигателей). Во избежание пожара или поражения электрическим током не допускайте попадания капель или брызг на колонки.
- Для предотвращения деформации или изменения цвета корпуса не размещайте колонки в местах, где они будут подвергаться воздействию прямого солнечного света или чрезмерной влажности.
- Не размещайте следующие предметы сверху на колонках:
 1. Стекланые, фарфоровые изделия и т.п.
Если в результате вибрации стекланный предмет и т.п. упадет и разобьется, это может стать причиной телесного повреждения.
 2. Зажженные свечи и т.п.
Если в результате вибрации свеча упадет, это может стать причиной пожара и телесного повреждения.
 3. Емкость с водой
Если в результате вибрации емкость упадет и вода разольется, это может привести к повреждению устройства и/или поражению электрическим током.
- Не размещайте колонки в местах, где в них могут попасть инородные тела, например капли воды. Это может привести к пожару, неисправности данного устройства и/или телесному повреждению.
- Не размещайте колонки в местах, где они могут быть опрокинуты или повреждены падающими предметами. Устойчивое размещение также обеспечит наилучшие характеристики звука.
- Безопасное размещение или установка является обязанностью пользователя. Yamaha не несет ответственности за любые несчастные случаи, произошедшие вследствие неправильного размещения или установки колонок.
- Каждый раз, когда вы заметите искажение звука, немедленно уменьшите громкость усилителя. Убедитесь, что входная мощность не превышает указанную максимальную входную мощность, в противном случае возможно повреждение колонок.
- Не пытайтесь очищать колонки с помощью химических растворителей, поскольку это может привести к повреждению покрытия. Используйте чистую сухую ткань.
- Не пытайтесь модифицировать или ремонтировать колонки. При необходимости свяжитесь с квалифицированным обслуживающим персоналом Yamaha. Ни в коем случае нельзя открывать корпус.

Примечание:

Данная колонка имеет магнитное экранирование, однако при размещении слишком близко к телевизору она может ухудшить телевизионное изображение. В таком случае отодвиньте колонку подальше от телевизора.

Меры предосторожности при размещении колонок

Колонка сконструирована таким образом, что ее основной вес находится в верхней части, поэтому она может опрокинуться, если не принять надлежащих мер по обеспечению ее устойчивости. Если колонка опрокинется, это может привести к повреждению колонки или стать причиной травмы (или даже гибели) людей и/или повреждения имущества.



■ Для безопасного и надлежащего использования колонки:

- Разместите колонку в месте, где она будет располагаться устойчиво, горизонтально, ровно и невысоко (относительно пола).
- Не толкайте и не нажимайте на боковую поверхность колонки при ее перемещении, а также не прислоняйте предметы к боковой поверхности колонки.
- Не садитесь на колонку и не размещайте предметы сверху на ней.

Вибрации или толчки, связанные с землетрясениями и другими явлениями или действиями, могут привести к опрокидыванию колонки. В целях безопасности рекомендуется использовать имеющиеся в продаже изделия, которые повышают устойчивость колонки (металлические крепления или цепи и т.п.).

■ Для повышения устойчивости используйте прилагаемые к колонке подставки:

Обязательно используйте подставки независимо от того, где размещена колонка. Прикрепление прилагаемых к колонке подставок укрепляет основание колонки, чтобы она не перевернулась.

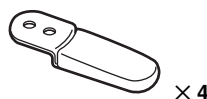
Имейте в виду, что даже прикрепление подставок не гарантирует того, что колонка не перевернется.

Прилагаемые аксессуары

- Акустический кабель (4 м)



- Подставка



- Винт



- Накладка

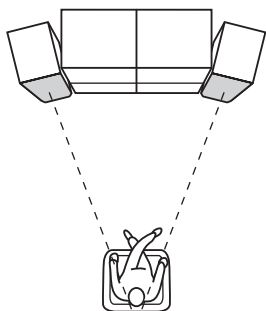


Размещение колонок

Разместите колонки на прочной, не подверженной вибрации поверхности.

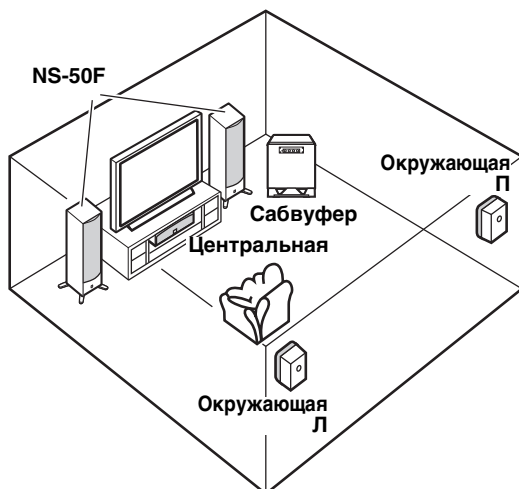
■ Использование в качестве обычных стереоколонок

Для достижения наилучшего стереофонического звучания установите колонки под углом друг к другу, чтобы они образовали треугольник со слушателем в вершине.



■ Использование в качестве фронтальных колонок в системе окружающего звучания

Разместите колонки с обеих сторон телевизора. Размещение данных колонок имеет важное значение, поскольку они обеспечивают привязку для звукового образа. Их следует размещать лицевой стороной к слушателю примерно на уровне ушей и на равном расстоянии от телевизора.



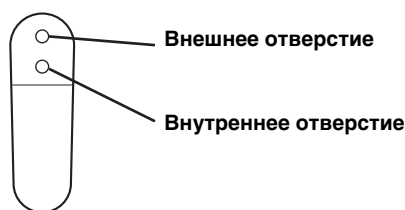
Прикрепление подставок

При размещении колонок обязательно используйте подставки для повышения устойчивости.

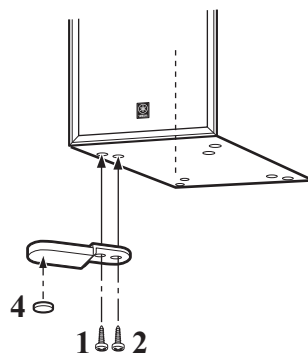
Используйте 8 указанных отверстий, расположенных в основании колонки.

■ Порядок действий:

1. Вставьте винт через внутреннее отверстие подставки и закрутите его во внешнее отверстие колонки. Не затягивайте слишком сильно в этом месте.



2. Вставьте винт через внешнее отверстие подставки и закрутите его в другое отверстие в основании колонки.
3. Надежно затяните оба винта.
4. Прикрепите накладку к нижней части края подставки.
5. Прикрепите другие подставки к другим углам основания колонки таким же способом и убедитесь, что все 4 подставки надежно прикреплены.



Примечание:

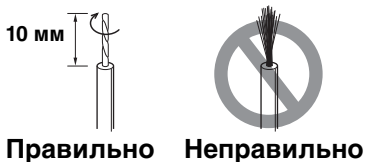
Соблюдайте осторожность, чтобы не прикладывать силу к боковой поверхности колонки, в противном случае колонка может упасть, что приведет к неисправности колонки или телесному повреждению.

Подключение колонок

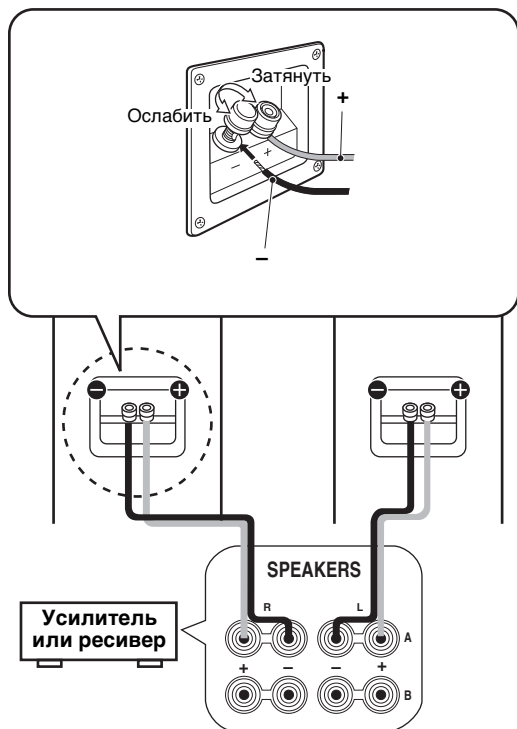
Всегда выключайте усилитель или ресивер перед выполнением любых подключений.

■ Подготовка акустических кабелей

Аккуратно снимите 10 мм изоляции на обоих концах акустических кабелей и туго скрутите оголенные провода, как показано.



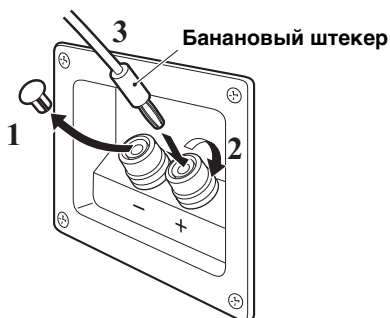
■ Подсоединение



Примечания:

- Убедитесь, что оголенные провода не касаются друг друга, поскольку это может привести к повреждению колонки и усилителя.
- Подключите одну колонку к левым клеммам усилителя, а другую колонку к правым клеммам, соблюдая полярность (+, -). Если подключение одной колонки выполнено с обратной полярностью, звук будет неестественным и в нем будут отсутствовать низкие частоты.

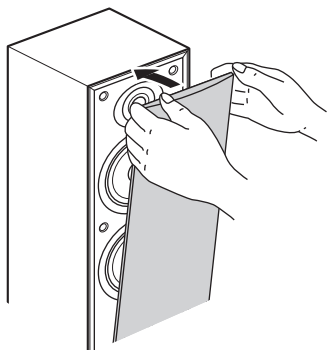
■ Использование кабелей с банановым штекером



1. Снимите крышку клеммы колонки, аккуратно потянув ее на себя.
2. Затяните ручку клеммы.
3. Просто вставьте вилку штекерного типа в клемму.

Снятие передней крышки

Переднюю крышку, которая крепится к колонке в шести точках, можно при желании снять. Для снятия крышки обеими руками аккуратно потяните верхнюю часть крышки в сторону от колонки. Когда крышка начнет отсоединяться, аккуратно потяните нижнюю часть крышки в сторону от колонки. Для повторного прикрепления крышки совместите шесть крючков на крышке с шестью отверстиями на колонке и аккуратно прижмите крышку к колонке.



Примечание:

При снятии крышки соблюдайте осторожность, чтобы не касаться головок излучателей и не прилагать чрезмерное усилие к каким-либо приборам.

Технические характеристики

Тип2-полосная фазоинверторная акустическая система магнитного экранированного типа

Динамики....3-см твитер с купольной мембраной 16-см конический вуфер х 2

Импеданс6 Ом

Диапазон воспроизводимых частот 35 Гц–35 кГц

Номинальная входная мощность80 Вт

Максимальная входная мощность240 Вт

Чувствительность..... 90 дБ/2,83 В/м

Частота разделения.....2 кГц

Размеры (с подставкой) (Ш × В × Г).....233 × 880 × 271 мм

Вес..... 12,5 кг

* В связи с усовершенствованиями изделий технические характеристики могут изменяться без уведомления.

Yamaha Global Site
<https://www.yamaha.com/>

Yamaha Downloads
<https://download.yamaha.com/>

Manual Development Group
© 2020 Yamaha Corporation

Published 02/2020 IPEI-A0

YAMAHA CORPORATION

10-1 Nakazawa-cho, Naka-ku, Hamamatsu, 430-8650 Japan

VDV8400