

Product Information

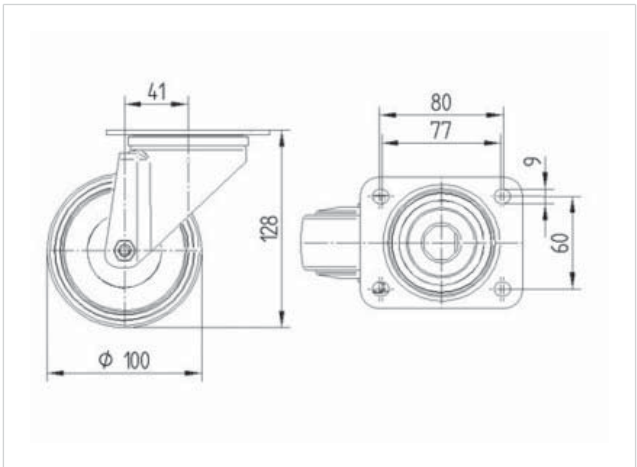


37033

Swivel castor, housing made of pressed steel, bright zinc plated, blue passivated, double ball bearing swivel head, wheel axle with nut, dustguard. Wheel centre made of Polyamide, Tread: elastic-tyre, non-marking, roller bearing, plate fitting

Technical Data	
Wheel diameter	100 mm
Width of Tread	34 mm
Size of Plate	105 x 85 mm
Plate hole centres	80/77 x 60 mm
Plate hole	9 mm
Offset	41 mm
Swivel Interference	182 mm
Overall height	128 mm
Temperature	- 20 / + 80 °C
Standard	EN 12532
Weight	0.868 kg
Load capacity	160 kg
Load capacity (static)	320 kg
Swivel Radius	91 mm
Hardness of tread	A 64 Shore

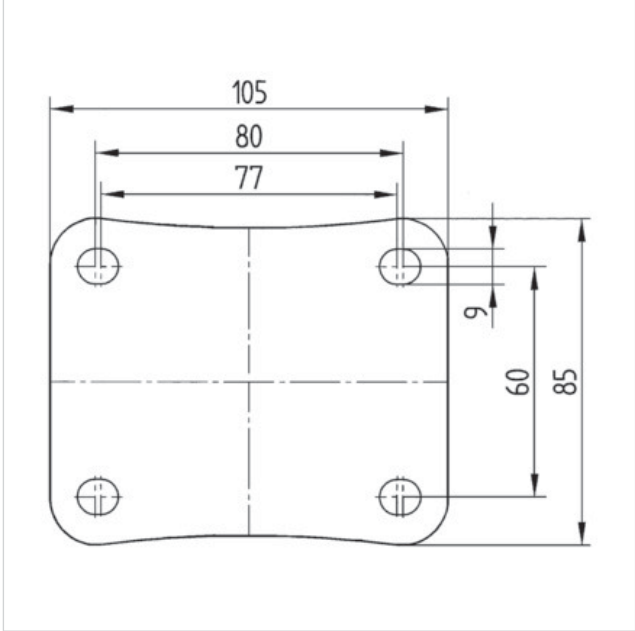
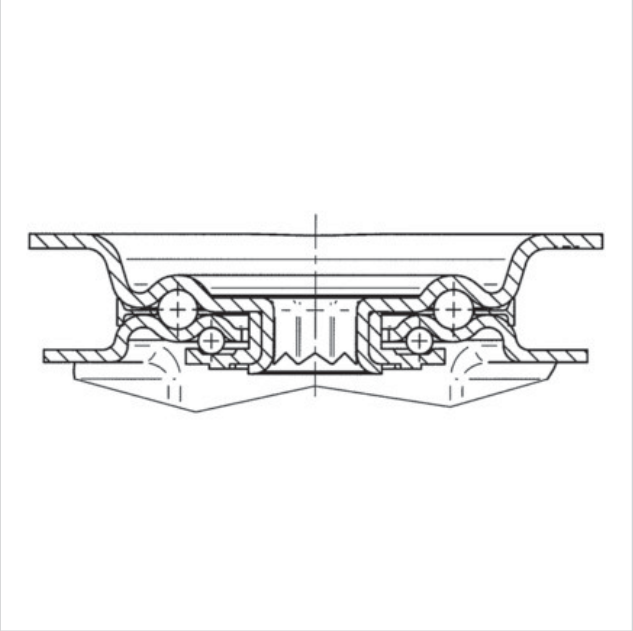
Roll performance	+	+	+	+	+
Movement noise	+	+	+	+	+
Attrition	+	+	+	+	+
Corrosion resistance	+	+	+	+	+



Product Information



37033



Produktdatenblatt

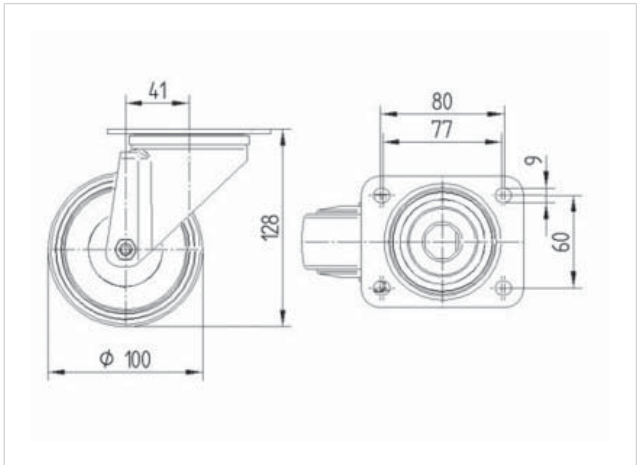


37033

Lenkrolle, Gehäuse aus Stahlblech, glanzverzinkt, blaupassiviert, Schwenklager mit zweifachem Kugelkranz, Radachse verschraubt, Schwenklagerschutz, Plattenbefestigung. Radkörper aus Polyamid, Lauffläche aus einem spurlosen Elastikreifen, Rollenlager

Technische Daten	
Rad-Ø	100 mm
Reifenbreite	34 mm
Plattenabmessung	105 x 85 mm
Plattenlochabstand	80/77 x 60 mm
Plattenloch	9 mm
Ausladung	41 mm
Störkreis-Ø	182 mm
Bauhöhe	128 mm
Temperaturbereich	- 20 / + 80 °C
Norm	EN 12532
Eigengewicht	0.868 kg
Störkreisradius	91 mm
Härte der Lauffläche	A 64 Shore
Tragfähigkeit	160 kg
Tragfähigkeit (statisch)	320 kg

Laufverhalten	+	+	+	+	+
Fahrgeräusch	+	+	+	+	+
Verschleißbeständigkeit	+	+	+	+	+
Korrosionsbeständigkeit	+	+	+	+	+





37033

