

# T-CLAW

(Art. Nr. 38220)  
TRUSS STACKER FÜR TRAVERSEN MIT 290 MM AUSSENMASS

Die T-Claw ermöglicht den besonders langfristigen Erhalt von hochwertigen Traversen. Durch ihre Form und Funktion bietet die T-Claw einen optimalen Schutz der empfindlichen Aluminiumoberfläche. Dabei handelt es sich um eine Art elastische Klammer, die die Außenkanten der Traverse umgreift und somit das sensible Material beim Transport, Aufbau oder der Lagerung ideal schützt.



## FORM

Durch ein empirisch ermitteltes Untermaß von T-Claw zu Traverse wird ein sicherer Halt gewährleistet.

## VERBINDUNG

Die Verbindung der Kunststoffteile wird mit robusten Aluminiumstangen realisiert, diese werden während der Produktion per Hand in das Spritzgießwerkzeug eingelegt und sind durch umlaufende Einstiche am Stangenende formschlüssig mit dem Kunststoffteil verbunden.

## WELLENPROFIL

Das Wellenprofil auf der Unterseite der T-Claw ist so gestaltet, dass ein leichtes Gleiten über glatte Oberflächen und Teppichböden möglich ist. Auch auf natürlichen Untergründen wie z.B. Gras bietet die T-Claw einen sicheren Schutz für Ihre hochwertigen Trusselemente.

## VORFIXIERUNG

Um eine Vorfixierung in Längsrichtung zu erreichen sind die T-Claws mit Gummipuffern ausgestattet. Diese stellen darüber hinaus sicher, dass auch bei unsanftem Stapeln zwischen Traverse und T-Claw eine weiche Kontaktfläche besteht.

## KONTUR

Die genau angepasste Kontur stellt die seitliche Zentrierung gestapelter Traversen sicher

## MATERIAL

Die T-Claw ist aus sehr hochwertigem Polyamid gefertigt und in vielen verschiedenen Farben herstellbar.

Um eine Abnahmen durch die zuständige Brandaufsicht sicher zu stellen, verwenden wir für unser Produkt eine Materialtype mit Flammenschutz Ausrüstung nach UL 94 V-0.

## BEFESTIGUNG

Sollten für die Befestigung auf Träger- oder Transportsystemen Bohrungen erforderlich sein, ist an jeder T-Claw eine Zentrierung an einer optimal geeigneten Stelle vorgesehen. Die vorhandene Senkung bietet die Möglichkeit Innensechskant Schrauben (DIN 912) bis einem Durchmesser von 8mm zu verwenden.

## BRANDING

Das vorhandene Schriftfeld kann individuell mit Logo oder Schriftzug Ihres Unternehmens gestaltet werden.

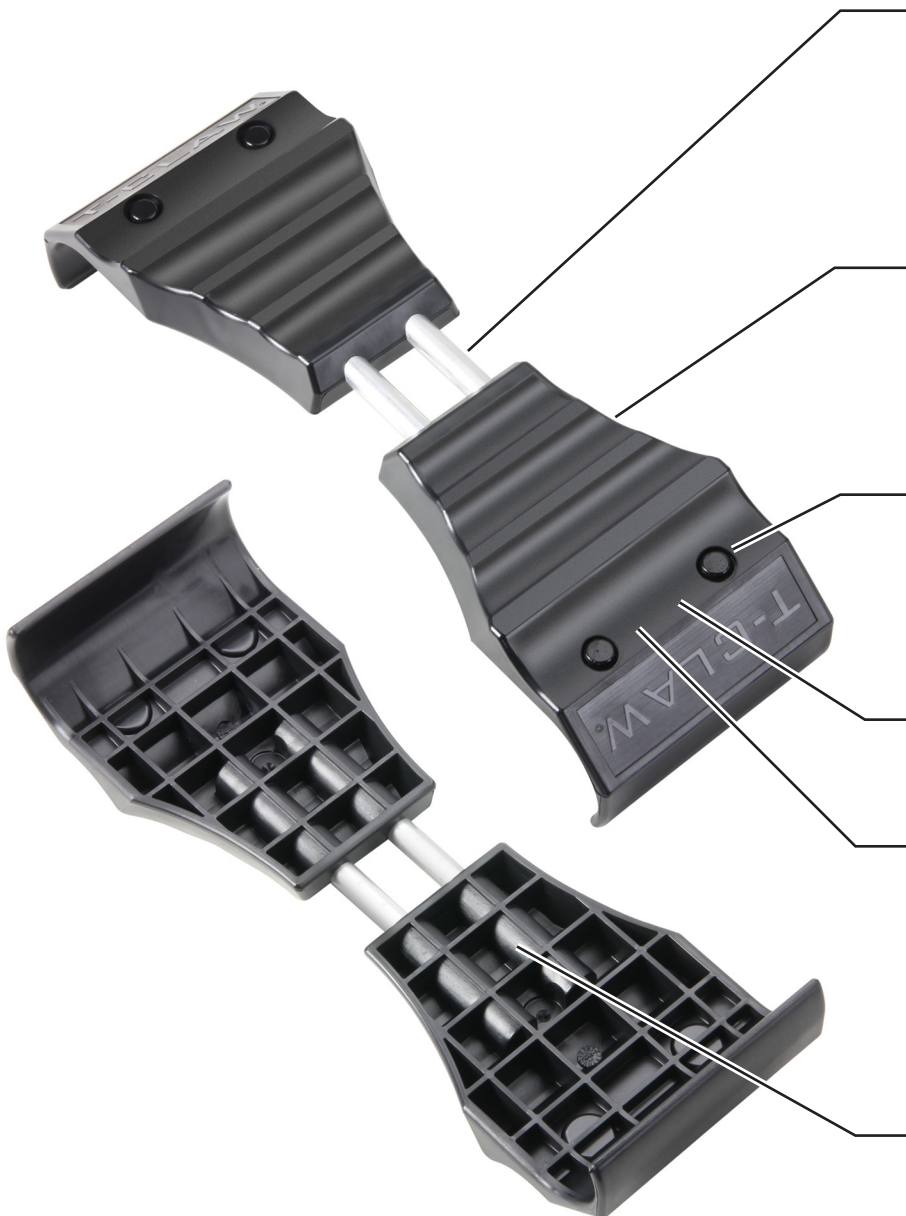


# T-CLAW

(Product No. 38220)  
TRUSS STACKER FOR TRUSSES WITH 290 MM OUTER TUBE DIMENSION



The T-Claw permits especially long-term preservation of high-quality trusses. By virtue of its form and function, the T-Claw offers optimum protection of the sensitive aluminium surface. It is a type of elastic clamp that surrounds the outer edges of the truss and thus provides optimum protection of the sensitive material during transport, setup or storage.



## FORM

A secure grip is ensured by an empirically determined undersize of the T-Claw in relation to the truss.

## CONNECTION

The connection between the plastic parts is realised with rugged aluminium rods. These are inserted in the injection mould by hand during production and are positively connected to the plastic part by circumferential grooves on the end of the rod.

## WAVE PROFILE

The wave profile on the underside of the T-Claw is designed to ensure easy gliding over smooth surfaces and carpeting. Even on natural surfaces such as grass, the T-Claw offers reliable protection for your high-quality truss elements.

## PRE-FIXATION

In order to attain longitudinal pre-fixation, the T-Claws are equipped with rubber pads. In addition, these also ensure that there is soft contact surface between truss and T-Claw in the event of rough stacking.

## CONTOUR

The precisely adapted contour ensures centring of the stacked trusses from side to side

## MATERIAL

The T-Claw is made of extremely high-quality polyamide and can be produced in many different colours.

In order to ensure approval by the responsible fire prevention authorities, our product is made using a type of material that is flame retardant in accordance with UL 94 V-0.

## MOUNTING

If holes are required for mounting on rack or transport systems, a centring device has been provided in an ideally suitable spot on each T-Claw. The existing counter bore makes it possible to use hexagon socket screws (DIN 912) up to a diameter of 8mm.

## BRANDING

The existing labelling field can be decorated individually with your corporate logo or name.



# T-CLAW

(Art. Nr. 38220)  
TRUSS STACKER POUR STRUCTURES DE 290 MM



La pince élastique T-Claw permet d'empiler sans problème des éléments de structures de haute qualité. Par sa forme et sa conception, la T-Claw assure une protection optimale de la fragile surface aluminium. Cette sorte de pince élastique auto-fixante s'agrippe à l'extérieur des barres de l'élément de structure, protégeant ainsi de façon idéale la surface fragile du matériau lors du transport, du montage ou du stockage.



## FORME

Grâce à une conception optimisée de la surface de contact, la T-Claw assure une excellente tenue sur l'élément de structure.

## FIXATION

La liaison entre les parties en plastique est réalisée par de robustes barres d'aluminium, insérées à la main dans un mécanisme à ressort moulé ; ces extrémités suivent donc facilement la forme des éléments de structures, sans compromis sur la solidité de liaison.

## PROFIL

L'état de surface de la partie inférieure de la T-Claw est étudié pour autoriser un glissement facile sur des surfaces lisses ou des sols moquetés. La T-Claw assure également une protection efficace de vos précieux éléments de structures sur des sols naturels, pelouse par exemple.

## MAINTIEN

Afin d'assurer un bon maintien dans le sens de la longueur, les T-Claws sont équipées de tampons caoutchouc. Ces tampons permettent d'obtenir un contact doux entre l'élément de structure et la T-Claw, même dans les conditions de stockage difficiles.

## CONTOUR

Le contour de la T-Claw a été étudié avec soin pour obtenir un centrage latéral impeccable sur les éléments de structure.

## MATÉRIAU

La T-Claw est fabriquée en plastique de haute qualité, elle est disponible en plusieurs couleurs. Afin d'assurer une protection optimale contre l'incendie, nous utilisons pour ce produit un matériau conforme au standard d'inflammabilité UL 94 V-0.

## FIXATION

Si, pour faciliter la fixation à des systèmes de support ou de transport, il faut pratiquer des perçages, chaque T-Claw est prévue pour un centrage optimal. Un creux a été prévu pour le passage de vis à 6 pans (DIN 912), d'un diamètre maximal de 8 mm.

## MARQUAGE

Un champ a été laissé libre pour apposition d'un logo ou d'une étiquette manuscrite au nom de votre société.



# T-CLAW

(Ref. 38220)  
SEPARADOR PARA TRUSSES DE 290 MM



El T-Claw protege de forma duradera los trusses de alta calidad. Gracias a su diseño y funcionalidad, el T-Claw ofrece una protección óptima de las delicadas superficies de aluminio. Se trata de una garra con elástico autotensor, que se sujeta a los bordes externos del truss para así proteger eficazmente la superficie de los tubos durante el transporte, montaje o almacenamiento.



## DISEÑO

Con su práctico diseño y reducido tamaño, el T-Claw garantiza una sólida sujeción del truss.

## UNIÓN

Las garras de plástico están unidas por medio de unas robustas barras de aluminio, que se insertan a mano en los moldes de inyección durante la fabricación y quedan firmemente unidas a cada pieza de plástico mediante una arandela circular en el extremo de las barras.

## PERFIL ONDULADO

El perfil ondulado del T-Claw está diseñado para facilitar el deslizamiento sobre superficies lisas y moquetas. También sobre superficies naturales como el césped, el T-Claw ofrece una protección segura para los componentes de truss de alta calidad.

## INMOVILIZACIÓN

Para inmovilizar el truss en sentido longitudinal, los T-Claws están provistos de unas piezas de goma. Estas piezas además garantizan una superficie de contacto suave entre el truss y el T-Claw, incluso cuando los trusses se apilan sin cuidado.

## CONTORNO

El contorno adaptado a los tubos asegura que los trusses apilados queden perfectamente centrados.

## MATERIAL

El T-Claw es de poliamida de alta calidad y está disponible en varios colores. Para garantizar el cumplimiento con la normativa antiincendios, utilizamos en nuestro producto un material ignífugo conforme a la norma UL 94 V-0.

## FIJACIÓN

Si es necesario practicar orificios para fijar sistemas de soporte o de transporte, se ha previsto en cada T-Claw una muesca centrada en el lugar apropiado. Por los orificios se pueden pasar tornillos Allen hexagonales (DIN 912) de un diámetro de 8 mm.

## MARCA

Este área se puede personalizar con el nombre o el logotipo de su empresa.

